

# SERIE APL

APL10, APL15 Y APL20

BOMBA SUMERGIBLE PARA LODOS (AGUAS NEGRAS)

FICHA TÉCNICA

# SERIE APL

APL10, APL15 Y APL20

## ESPECIFICACIONES

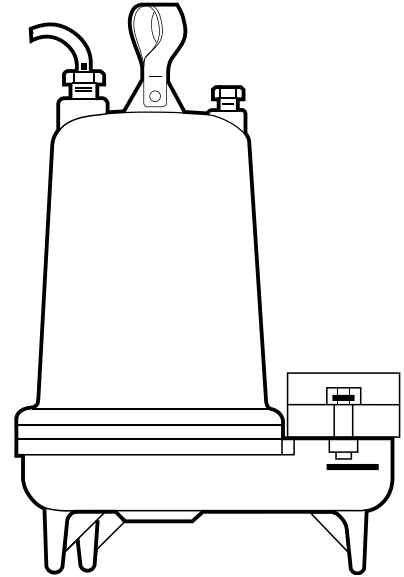
Electrobombas sumergibles para la evacuación de aguas fecales o residuales y lodos (aguas negras). Su diseño se ha concebido con materiales de alta resistencia a la abrasión que les confiere un aspecto muy compacto y robusto.

### APLICACIONES

- Para la evacuación de aguas fecales y residuales.
- Fosas sépticas.
- Aguas de infiltración y pluviales.
- En general, aguas con carga de sólidos.

### CARACTERÍSTICAS DE CONSTRUCCIÓN

- Impulsor: Fundición de hierro fundido
- Carcasa: Tipo voluta de hierro fundido para una máxima eficiencia.
- Sello mecánico: carburo de silicio/carburo de silicio . Para proveer una resistencia superior a los abrasivos.
- Eje de la bomba: De acero inoxidable, resistente a la corrosión. Contratuerca en los modelos trifásicos para proteger contra los daños de componentes en caso de rotación inversa accidental.
- Capaz de funcionar en seco sin dañar los componentes.



### MOTOR

- Asíncrono, dos polos.
- Protección IP 68.
- Aislamiento clase B.
- Servicio continuo (totalmente sumergido).
- Incluye 6 m. de cable tomacorriente.
- 1,750 RPM (APL10)
- 3,450 RPM (APL15, APL20)

### CARACTERÍSTICAS DE OPERACIÓN

Temperatura máxima del fluido : 40°C (trabajo continuo)  
 Temperatura máxima del fluido : 60°C (trabajo intermitente)

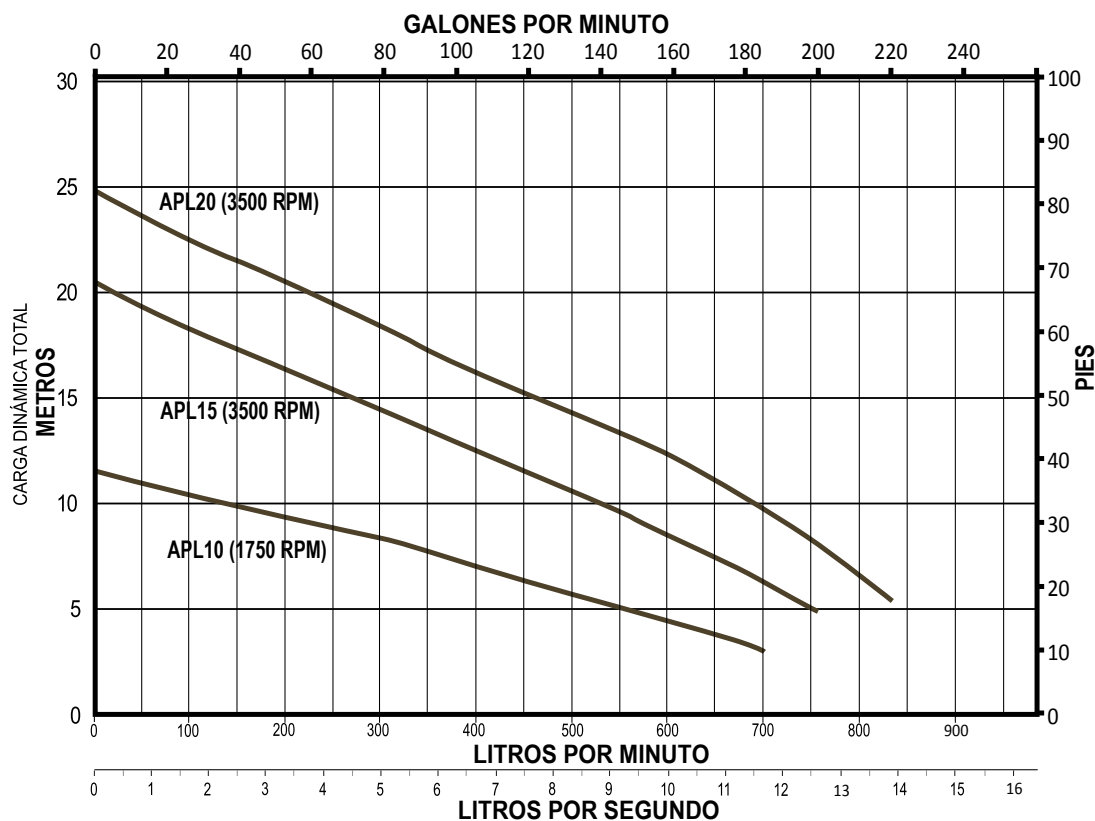
### CÓDIGO DE LA BOMBA

**APL 20 / 3230**

Serie                      Número de fases  
 Potencia nominal en HP x  
 10 (Ejemplo: 20 = 2HP x 10)  
 Voltaje de motor



## CURVAS DE RENDIMIENTO



CÓDIGO	HP	KW.	AMP.	FASES X VOLTS	PASO DE SÓLIDOS EN SUSPENSIÓN (PULGADAS)	DESCARGA HEMBRA NPT (PULGADAS)	GASTO (LPM)						
							3 m 4.3 psi	5 m 7.1 psi	7.5 m 10.6 psi	10 m 14.2 psi	15 m 21.3 psi	20 m 28.4 psi	22.5 m 31.9 psi
APL10/1230	1	0.75	12.3	1 x 230	2"	2"	702	552	360	135	-	-	-
APL10/3230	1	0.75	5.8	3 x 230			702	552	360	135	-	-	-
APL15/1230	1.5	1.1	18.0	1 x 230			-	750	660	528	270	30	-
APL15/3230	1.5	1.1	9.6	3 x 230			-	750	660	528	270	30	-
APL15/3460	1.5	1.1	4.8	3 x 460			-	750	660	528	270	30	-
APL20/3230	2	1.5	11.6	3 x 230			-	840	762	690	450	222	96
APL20/3460	2	1.5	5.8	3 x 460			-	840	762	690	450	222	96

### VÁLVULAS CHECK PARA BOMBAS SUMERGIBLES DE DRENAJE

CÓDIGO	MEDIDA	TIPO	TIPO	PESO (kg)
CHECK APL 1.25E	1.25"	Esfera (vertical) H-H	Hierro	2
CHECK APL 1.5E	1.5"	Flap (horizontal) H-H	Hierro	3
CHECK APL 2E	2"	Esfera (vertical) H-H	Hierro	5
CHECK APL 2EP	2"	Flap (horizontal) H-H	Plástico	1
CHECK APL 2FP	2"	Esfera (vertical) H-H	Plástico	1
CHECK APL 3E	3"	Esfera (vertical) H-H	Hierro	10
CHECK APL 3FP	3"	Esfera (vertical) H-H	Plástico	1
CHECK APL 4E	4"	Esfera (vertical) H-H	Hierro	33
AP SW	Switch flotador para bombas de lodos. Carcasa exterior en PVC. Temperatura máxima de líquido 60°C. Aprobado por la norma NSF 61. Incluye contrapeso con 4.5 m de cordón.			

NOTA: Las bombas sumergibles para drenaje deben instalarse siempre con válvula check con el fin de evitar daños en el equipo, además requieren de arrancador y switch de nivel (las que no lo incluyan) para su operación automática.

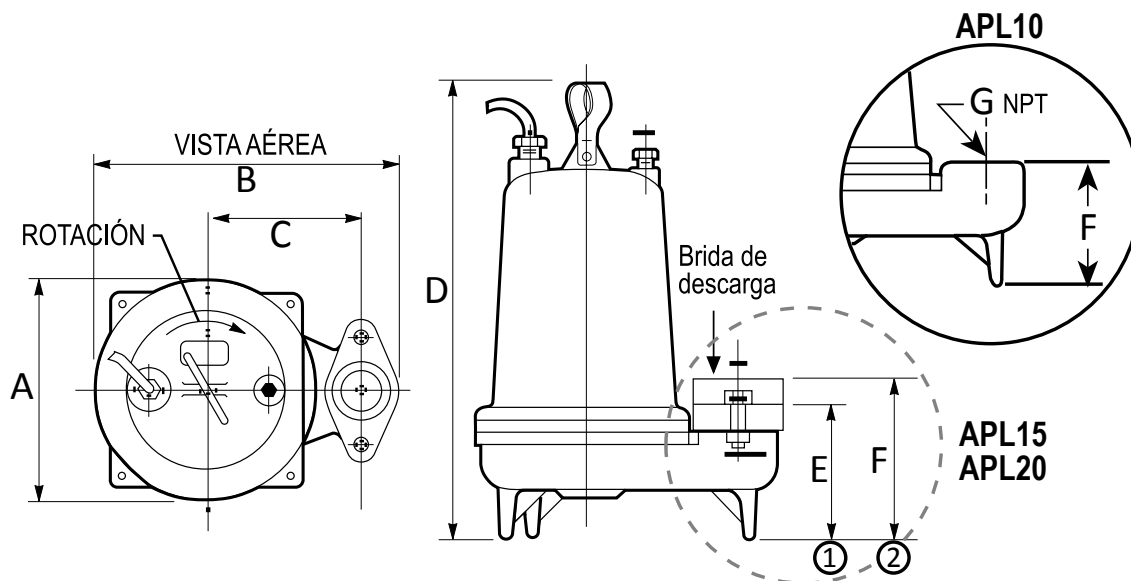
**A** Serie  
**APL**  
ALTAMIRA

**1**  
AÑO DE GARANTÍA



**BOMBA SUMERGIBLE PARA  
Lodos (AGUAS NEGRAS)**

**DIMENSIONES**



2" NPT estándar

• 3" NPT opcional

Brida de descarga:  
 ① -2" Estandar  
 ② -3" Opcional

Dimensiones en pulgadas

CÓDIGO	A	B	C	D	E	F	G
APL10/1230	8.25	12.50	6.25	19	-	5.75	2
APL10/3230							
APL15/1230	8.25	12.50	6.25	19	6 1/8	7 1/8	2
APL15/3230							
APL15/3460							
APL20/3230							
APL20/3460							

