

Referencia del producto **WEDA 60 (60 Hz)**

Bomba eléctrica sumergible

Especificaciones

Bomba eléctrica sumergible portátil para evacuar agua de zonas de construcción, minas, zonas inundadas, etc. Diseñada para trasiego de líquidos con partículas abrasivas. Clase de protección IP68

Tipos de bomba

WEDA 60N Altura de elevación media
WEDA 60H Gran altura de elevación

Motor eléctrico

Trifásico: motor de inducción de jaula de ardilla con contactor integrado.

Aislamiento: clase F (+311F), IEC 85

Datos		WEDA 60N	WEDA 60H
Potencia nominal	CV	10	10
Intensidad nominal A	230v	30	tbd
	460v	15	18
Velocidad del eje	rpm	3550	3550

Otros voltajes a petición

Protección del motor

Interruptor térmico en cada bobinado (+266 °F)

Cable

Cable de goma resistente al aceite y al desgaste
65ft 4xAWG 14

Retén de eje

Retenes mecánicos dobles con compartimento de aceite
Retén primario: carburo de silicio contra carburo de silicio.
Retén secundario: carburo de silicio contra carburo de silicio.
Disponible en un conjunto completo de retenes o como unidades separadas.

Rodamientos

Rodamiento de una hilera de bolas con juego C3.

Materiales

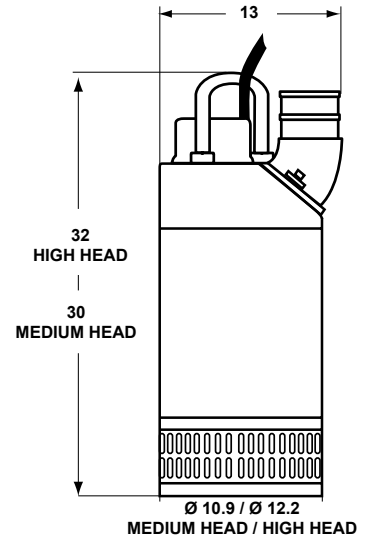
Piezas de fundición:	Aluminio
Carcasa exterior:	Aluminio
Eje:	Acero inoxidable
Tornillos:	Acero inoxidable
Rodete:	Fundición blanca al cromo, 55Rc
Piezas de desgaste:	Caucho natural

Conexión de descarga

4" NPT estándar para WEDA 60N, 3" NPT estándar para WEDA 60H, manguera opcional o BSP

Accesorios

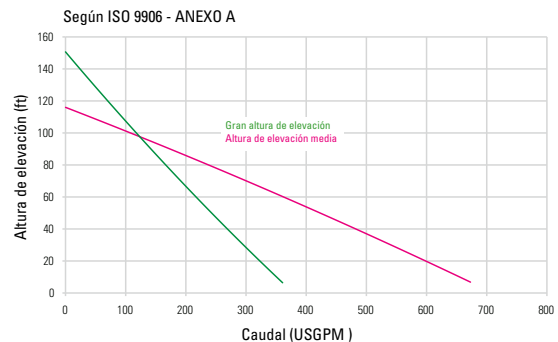
- Interruptor de flotador
- Ánodos de zinc
- Control de nivel automático NVB (sólo WEDA 60N)
- Recubrimientos de epoxi



Peso: WEDA 60N 121 lbs
WEDA 60H 139 lbs
tamaño máx. sólidos 6mm

Dimensiones (pulgadas)

Diagrama de flujo



Características

- Diseño robusto
- Liger y fácil de usar
- Parte hidráulica resistente al desgaste en acero al cromo y caucho natural
- Piezas de desgaste ajustables
- Juego de retenes completo para un mantenimiento rápido y sencillo
- Contactor integrado para arranque directo (DOL)
- Fácil instalación

Diseñada para

- Bombeo intenso de líquidos abrasivos
- Profundidad sumergible máx. de 66 pies
- Temperatura máx. del líquido +104F
- Densidad máx. del líquido, 68 lbs/ft³
- pH del líquido entre 5-8.
- Para aplicaciones especiales, contacte con Atlas Copco.