

# Referencia del producto WEDA 90 (60 Hz)

## Bomba eléctrica sumergible

### Especificaciones

Bomba eléctrica sumergible portátil para evacuar agua de zonas de construcción, minas, zonas inundadas, etc. Diseñada para trasiego de líquidos con partículas abrasivas. Clase de protección IP68

### Tipos de bomba

WEDA 90L Baja altura elevación/alto volumen  
WEDA 90H Gran altura de elevación

### Motor eléctrico

Trifásico: motor de inducción de jaula de ardilla con contactor integrado.

Aislamiento: clase F (+311F), IEC 85

Datos		WEDA 90L	WEDA 90H
Potencia nominal	CV	36	36
Intensidad nominal A	460 V	43	48
Velocidad del eje	rpm	3550	3550

Otros voltajes a petición

### Protección del motor

Interruptor térmico en cada bobinado (+266 °F)

### Cable

Cable de goma resistente al aceite y al desgaste  
65ft 4 x AWG 8

### Retén de eje

Retenes mecánicos dobles con compartimento de aceite.  
Retén primario: carburo de tungsteno contra carburo de silicio.  
Retén secundario: carbón contra carburo de silicio.  
Disponible en un conjunto completo de retenes o como unidades separadas.

### Rodamientos

Superiores: rodamientos de bolas con juego C3  
Inferiores: rodamientos de bolas dobles con juego C3

### Materiales

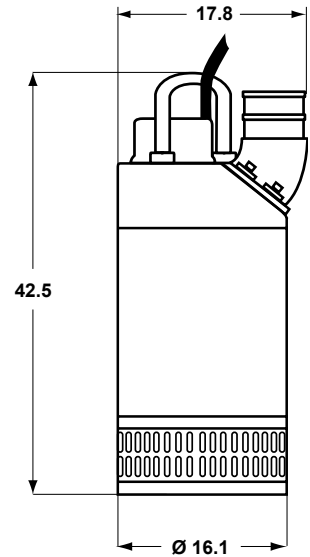
Piezas de fundición:	Aluminio
Carcasa exterior:	Acero galvanizado
Eje:	Acero inoxidable
Tornillos:	Acero inoxidable
Rodete:	Fundición blanca al cromo, 55Rc
Piezas de desgaste:	Caucho natural

### Conexión de descarga

6" estándar para WEDA 90L, 4" estándar para WEDA 90H, para manguera BSP o NPT

### Accesorios

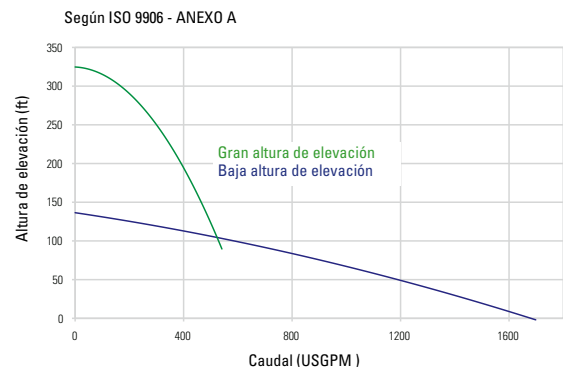
- Arrancador estrella/triángulo integrado
- Ánodos de zinc
- Control de nivel automático NVB (sólo WEDA 90L)
- Recubrimientos de epoxi
- Interruptor de flotador



Peso: 397 lbs  
tamaño máx. sólidos 7mm

Dimensiones (pulgadas)

### Diagrama de flujo



### Características

- Diseño robusto
- Fácil de usar
- Parte hidráulica resistente al desgaste en acero al cromo y caucho natural
- Piezas de desgaste ajustables
- Juego de retenes completo para un mantenimiento rápido y sencillo
- Contactor integrado para arranque directo (DOL)
- Fácil instalación

### Diseñada para

- Bombeo intenso de líquidos abrasivos
- Profundidad sumergible máx. de 66 pies
- Temperatura máx. del líquido +104F
- Densidad máx. del líquido, 68 lbs/ft<sup>3</sup>
- pH del líquido entre 5-8.
- Para aplicaciones especiales, contacte con Atlas Copco.