

SERIE ALY

ALY05, ALY15, ALY20, ALY30 Y ALY40

BOMBAS DE SUPERFICIE

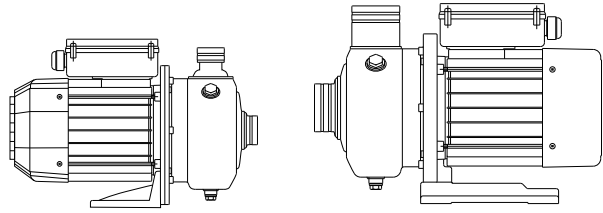
FICHA TÉCNICA

SERIE ALY

ALY05, ALY15, ALY20, ALY30 Y ALY40

ESPECIFICACIONES

Bomba centrífuga horizontal con cuerpo hidráulico en acero inoxidable 304, ideal para aplicaciones donde se requiere que el líquido no tenga contacto con materiales sujetos a oxidación.



APLICACIONES

- Para bombeo de líquidos ligeramente espesos y/o con presencia de partículas
- Aplicaciones con líquidos cuyo grado de pH tenga un rango de 5 a 9
- Sistemas de agua potable
- Riego agrícola
- Aplicaciones industriales
- Sistemas de aire acondicionado
- Sistemas de calefacción

CARACTERÍSTICAS DE CONSTRUCCIÓN

CONSTRUCCIÓN

- Impulsor completamente abierto en acero inoxidable 304
- Eje en acero inoxidable 316
- Cuerpo en acero inoxidable 304
- Pintura de alta calidad
- Sello mecánico en Carbón/Cerámica (VITÓN)

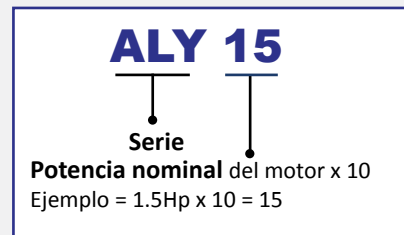
MOTOR

- Asíncrono, dos polos
- Cerrado (protección IP55)
- Aislamiento clase F
- Protección térmica incorporada en equipos monofásicos
- Servicio continuo
- Enfriado por aire

CARACTERÍSTICAS DE OPERACIÓN

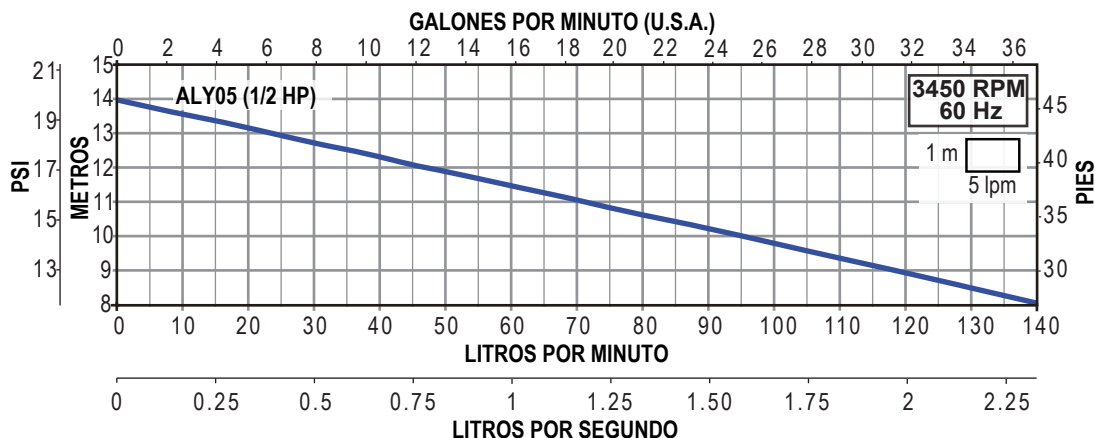
- Máxima temperatura del líquido: 90 °C (ALY05 60°C)
- Máxima presión de trabajo: 145 psi
- Máxima temperatura ambiente: 50°C
- Paso de sólidos 19 mm (ALY05 8mm)

CÓDIGO DE LA BOMBA

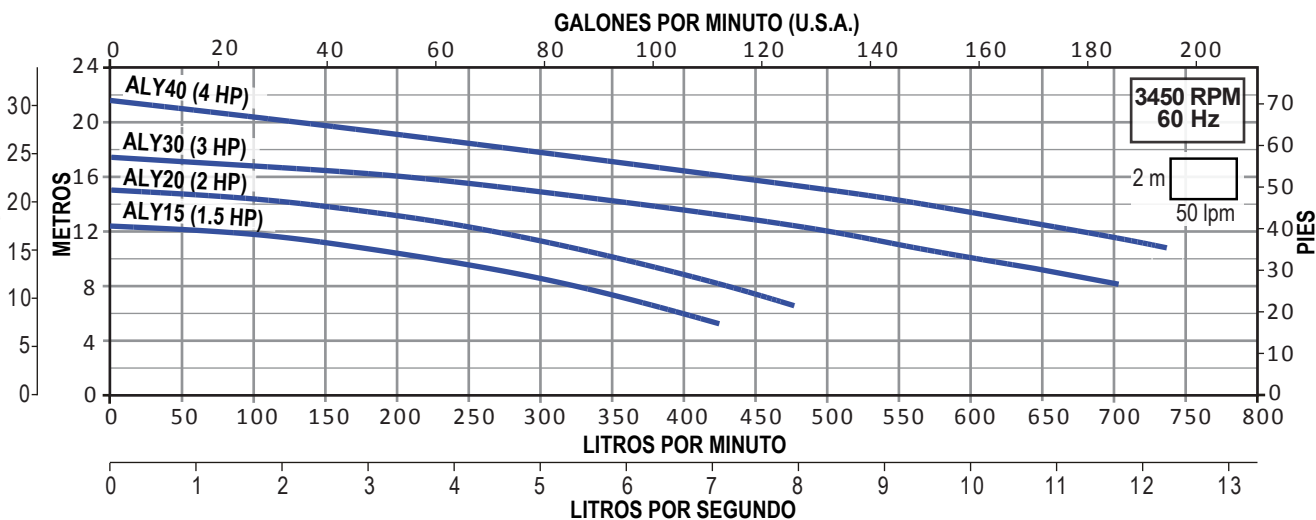


CURVAS DE RENDIMIENTO

ALY05



ALY15, ALY 20, ALY 30, ALY 40

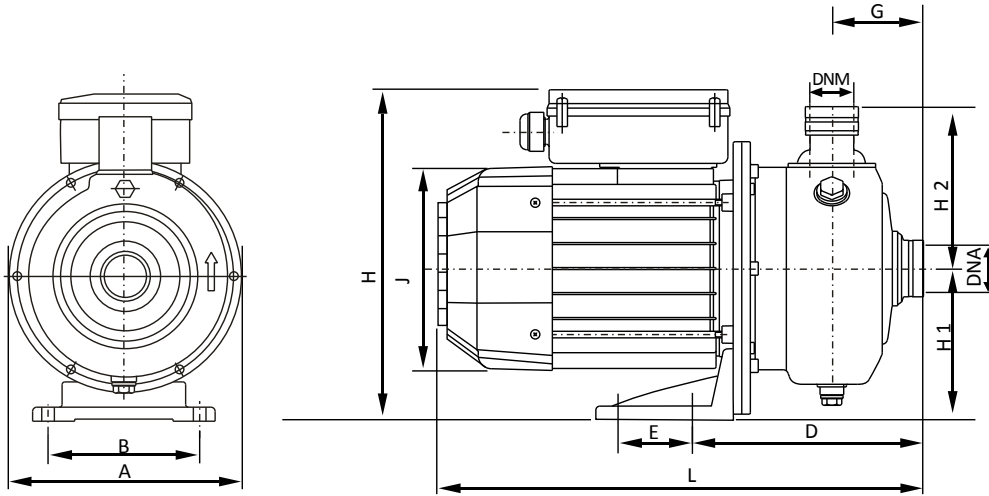


CÓDIGO	HP	KW	FASES X VOLTS	AMP.	SUCCIÓN x DESCARGA (pulgadas)	DMS*	PRESIÓN AL CIERRE (m/psi)	CARGA EN METROS (psi)								PESO (kg)
								6 (8.5)	8 (11.3)	10 (14.2)	12 (17)	14 (19.8)	16 (22.7)	18 (25.5)	20 (28.4)	
								GASTO (lpm)								
ALY05/1230	1/2	0.37	1 x 230	2.4	1.25" x 1"	1.5"	14 / 19.8		140	95	47					7.5
ALY15/1230	1.5	1.1		6.8	2" x 2"	2.5"	12.4 / 17.6	400	320	225	80					17.5
ALY20/1230	2	1.5		9.6			15 / 21.3		430	358	266	140				
ALY30/1230	3	2.2	2.5" x 2"	14	3"	17.5 / 24.8		700	610	500	370	200				21.8
ALY40/3230	4	3		3 x 230		11.3	21.6 / 30.6				680	570	430	280	130	

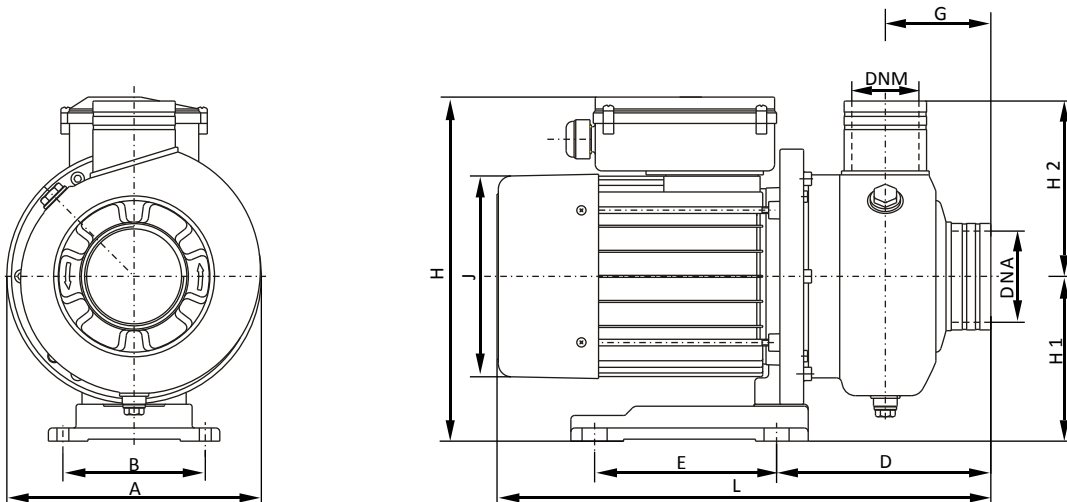
DMS: Diámetro mínimo recomendado para tubería de succión

DIMENSIONES

ALY05



ALY15, ALY 20, ALY 30, ALY 40



MODELO	DIMENSIONES (mm)												PESO (kg)
	A	B	D	E	G	J	L	H	H1	H2	DNA (NPT)	DNM (NPT)	
ALY05/1230	166	100	118	42	50	116	265	196	84	95	1.25	1	7.5
ALY15/1230	193	108	165	1387	82	155	378	265	125	133	2	2	17.5
ALY20/1230				138		415	242	21.8					
ALY30/1230				169		432	26.5						
ALY40/3230													

AQUA PAK® Serie **ALY**



