

SERIE DRAIN Y DRAINEX

DRAIN 100 Y DRAINEX 100

BOMBAS SUMERGIBLES PARA AGUAS RESIDUALES Y NEGRAS

SERIE DRAIN Y DRAINEX

DRAIN100 (ACHIQUE), DRAINEX100 (LODOS)

ESPECIFICACIONES

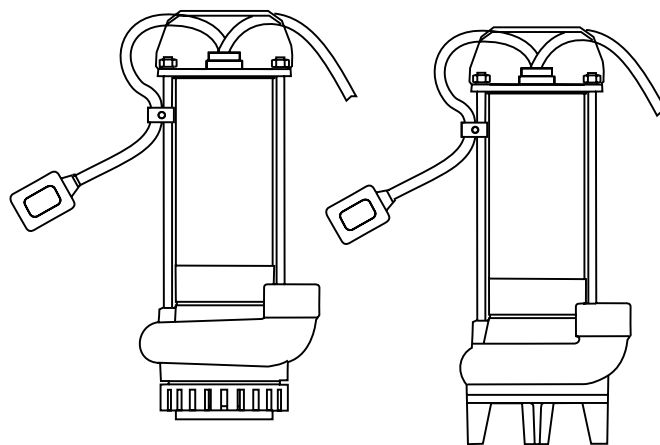
Electrobomba sumergible de fácil transporte. Su diseño se ha concebido con materiales de alta resistencia a la abrasión, y ofrece un aspecto muy compacto y robusto, especialmente en aplicaciones de funcionamiento continuo.

APLICACIONES

- Para evacuación de agua de infiltración.
- Vaciado de piscinas.
- Fuentes decorativas.
- Cascadas.

MATERIALES DE CONSTRUCCIÓN

- Cuerpo de descarga y de montaje superior en hierro fundido
- Drain: Impulsor en tecnopolimero.
- Drainex: Impulsor tipo VORTEX en latón.
- Drain: Doble cierre mecánico en cerámica / grafito / NBR.
- Drainex: Doble cierre mecánico en cerámica / grafito y cerámica / carburo de silicio.
- Cuerpo del motor y asa de transporte en acero inoxidable AISI 304.
- Suministrada con switch flotador



CARACTERÍSTICAS DE OPERACIÓN

Temperatura máxima del fluido : 4°C- 40°C

Inmersión máxima: 8m

MOTOR

- Asíncrono, dos polos.
- Protección IP 68.
- Aislamiento clase F.
- Servicio continuo (totalmente sumergido).
- Protección interna incorporada
- Se suministra con cable de alimentación de 10 m.
- Se suministra con caja de control



DRAINEX 100A115CC

Serie

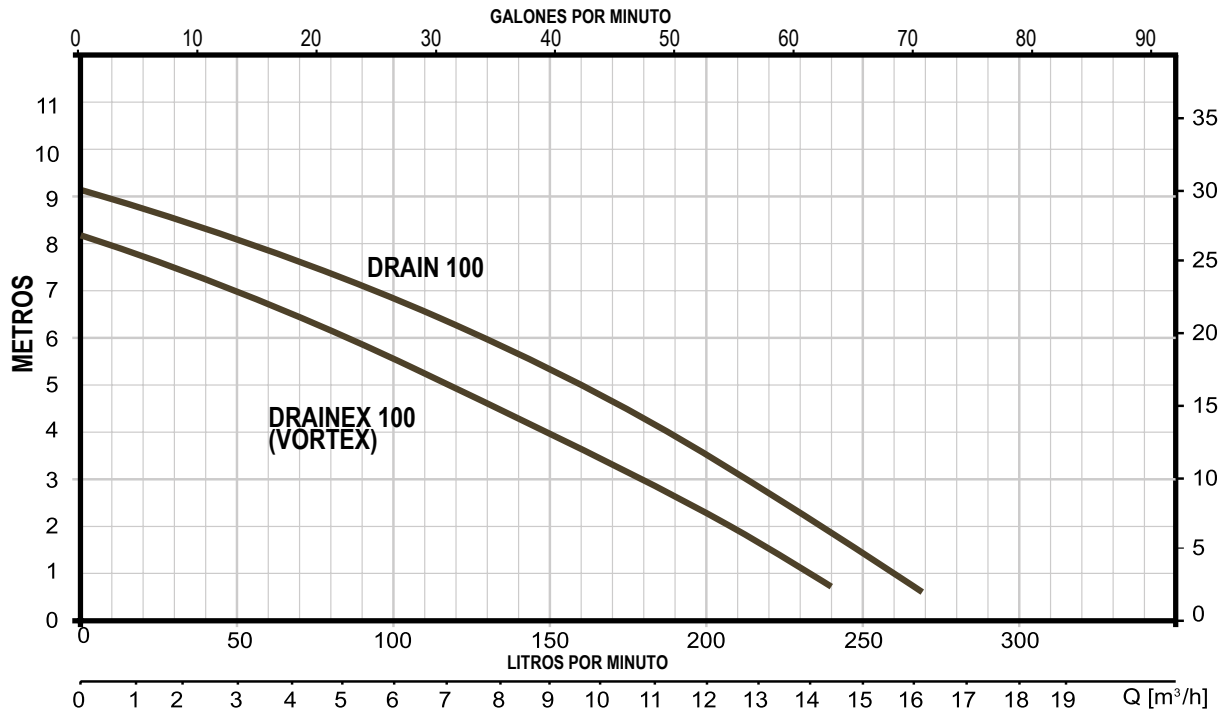
Potencia nominal en Hp x 100
(ejemplo: 100=1Hp x 100)

Cuenta con switch flotador

Voltaje del motor

Cuenta con caja de control

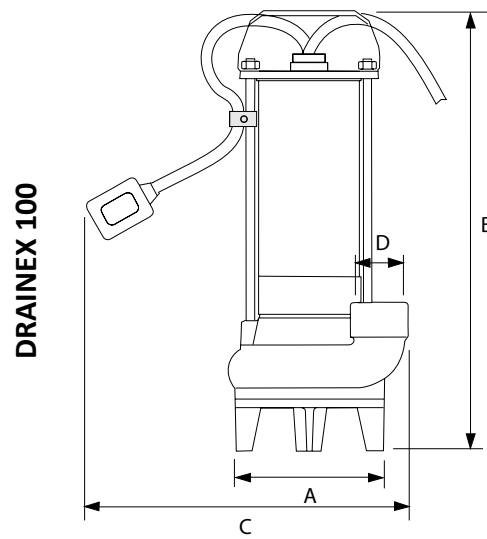
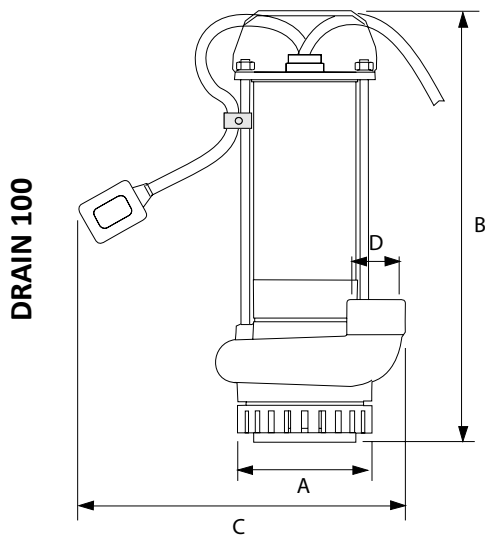
CURVAS DE RENDIMIENTO



MODELO / CÓDIGO VDE	HP	KW.	AMP.	FASES X VOLTS	DESCARGA (PULGADAS)	PASO DE SÓLIDOS EN SUSPENSIÓN (mm)	GASTO (LPM)				
							2m 2.5 psi	4 m 5.6 psi	6 m 8.5 psi	8 m 11.3 psi	10 m 14.2 psi
DRAIN100A115/CC	1	0.75	7.5	1 X 115	1.25"	5	237	188	129	54	-
DRAINEX100A115CC	1	0.75	9	1 X 115	1.25"	32	208	150	86	-	-



DIMENSIONES



Dimensiones en mm

MODELO / CÓDIGO VDE	A	B	C	D	Kg.
DRAIN100A115/CC	122	392	300	1.25"	10.5
DRAINEX100A115CC	122	392	300	1.25"	23

ESPA
Innovative Solutions

DRAIN 100



DRAINEX 100



